



your personal bodyguard



Sicher und gelassen arbeiten im Team

Schützen Sie Ihre Mitarbeiter
durch exakte Abstandsmessung



Auf den Abstand kommt es an

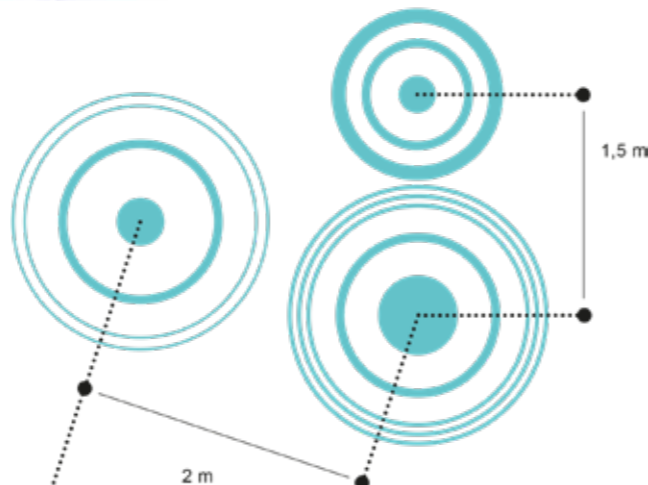
Funktionsweise des distancer Lite

- Der distancer Lite ist ein Abstandsmelder, der anhand zwei verschiedener Signalstufen auf Unterschreitungen erforderlicher Distanzen mittels akustischer und optischer Warnsignale hinweist.

Stufe 1: Hinweisabstand 2 m

Stufe 2: gesundheitskritischer Abstand 1,5 m

- Möglich wird diese Abstandsprüfung durch die Geräte-Kommunikation zwischen mehreren distancern.
- Das System empfiehlt sich besonders für Belegschaften geschlossener Funktionsbereiche.
- Der distancer Lite ist auch nachträglich zum distancer Pro upgradebar.



Es ist davon auszugehen, dass die neuen Auflagen zur Pandemiebekämpfung und das aktuell geltende Arbeitsschutzgesetz noch längere Zeit einzuhalten sind, damit die Gesundheit der Mitarbeiter am Arbeitsplatz – ob Büro oder Produktion – gewährleistet werden kann.

Auszug aus den Arbeitsschutz-Grundregeln vom 16.4.2020

- ...
- 3.** Der Sicherheitsabstand von mindestens 1,5 Metern wird universell auch bei der Arbeit eingehalten ...!
„In den Betrieben werden entsprechende Absperrungen, Markierungen oder Zugangsregelungen umgesetzt. Wo dies nicht möglich ist, werden wirksame Alternativen ergriffen.“
- 9.** Betriebliche Beiträge zur Pandemievorsorge sicherstellen!
„... Arbeitgeber erarbeiten betriebliche Routinen zur Pandemievorsorge ..., um weitere möglicherweise infizierte Personen zu identifizieren, zu informieren und ggf. auch isolieren zu können“ ...



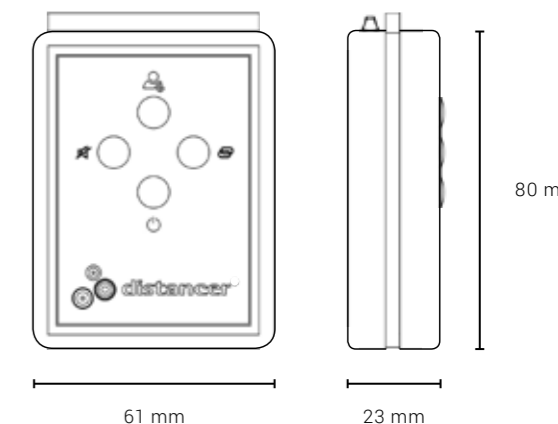
So haben Sie als Arbeitgeber die Chance, ihre Mitarbeiter zu schützen und die beste Vorsorge gegen Infektionen zu treffen

Ihre Vorteile

- Die Genauigkeit des distancers beträgt ca. 10 cm, das bringt Sicherheit für Sie und ihre Mitarbeiter. Das Gerät arbeitet mit der Ultra-Breitband Technologie.
- Sie als Arbeitgeber sorgen dafür, dass Ihre Mitarbeiter künftig mit Hilfe der distancer die vorgeschriebenen Abstände von mindestens 1,5 m untereinander einhalten können.
- Sie können der Aufforderung nachkommen, im Bedarfsfall weitere möglicherweise infizierte Personen exakt zu benennen.
- Es werden keine orts- oder personengebundenen Daten gespeichert.
- Keine zentrale Speicherung der Daten, Zugriff und Kontrolle liegen ausschließlich bei Ihnen persönlich.
- Sie wahren den Datenschutz, denn nur die von Ihnen berechtigten Personen dürfen die distancer-ID mit den Personendaten abgleichen.
- Sie und ihre Mitarbeiter können sicher weiterarbeiten und wie gewohnt produzieren.

Funktionsweise des distancer Pro

- Bei Distanzunterschreitung werden die distancer-IDs der distancer im kritischen Umkreis registriert.
- Die Kontaktdaten der distancer werden über ein separates Gateway zu Ihrem Server übertragen.
- Keine Installation – leichter Einstieg mit unserem fertigen, individuellen Starter-Set.
- Nachverfolgung von Infektionsketten, nutzen Sie die Auswertung zur Früherkennung.
- Die Ausgabe erfolgt in einer zur Beurteilung von Infektionswegen notwendigen Datenqualität und besteht aus der kumulierten Dauer aller Abstandsunterschreitungen und den jeweils hierbei beteiligten distancer-IDs.



Gewicht

- ohne Batterien: 50 g
- mit Batterien: 110 g

Maximaler Datenschutz

- Pseudonymisierung nach DSGVO
- Lokale Datenspeicherung
- Trennung von personenbezogenen Daten

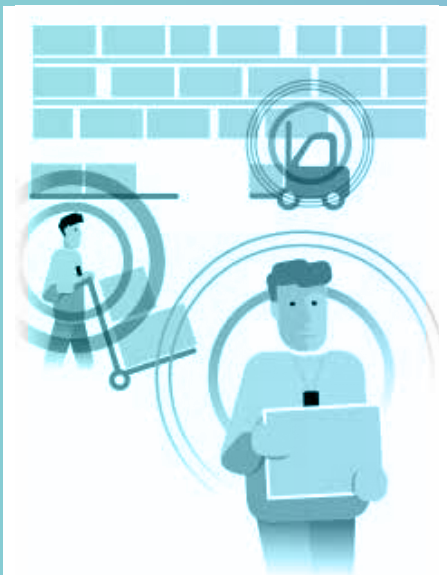
Warum den distancer auf der Brust tragen und nicht am Handgelenk?

Der distancer wird in der Nähe von Mund und Nase getragen, dort wo die Infektionswahrscheinlichkeit am Größten ist. Bei einer Abstandsmessung am Handgelenk kann schon dadurch eine ungenauere Messung erfolgen, weil die Länge vom Handgelenk bis zum Gesicht oft schon 50 cm beträgt.



distancer **Lite:**

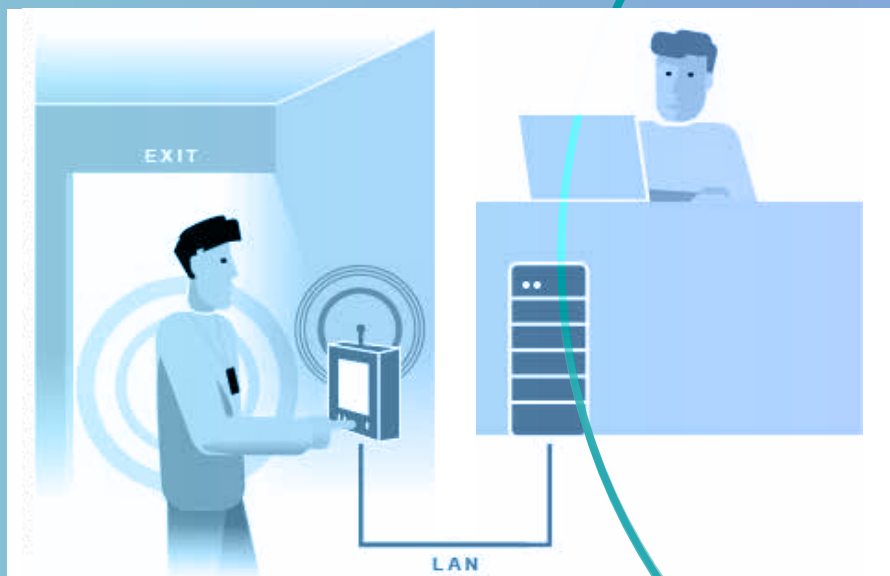
Sicheres
Arbeiten
mit dem
distancer®



- Sich verstärkender akustischer Warnhinweis bei Unterschreitung von 2 m zu anderen distancern
- Mit NiMH-Akkus und USB-Lademöglichkeit
- Funktion zur Fehlalarm-Quittierung

distancer **Pro:**

Daten
drahtlos über-
tragen zum
Gateway



- Jederzeit updatebar auf distancer Pro
- Definieren Sie Ihr Starter-Set mit bedarfsgerechter Anzahl an distancern und Gateways (flexibel erweiterbar)
- Führen Sie Ihr Begegnungstagebuch – für den Fall der Fälle und mehr Sicherheit für Ihr ganzes Team.

your personal bodyguard

Jetzt bestellen unter www.distancer.de

Wenn Sie Fragen zum Produkt haben, dann rufen Sie einfach unsere Hotline an.
Tel.: +49 (0) 6131 / 9221-39 oder schicken uns eine E-Mail an: sales@distancer.de